

**SEDIA PER DOCCIA  
AB-205**

|        |               |
|--------|---------------|
| Codice | <b>AB-205</b> |
|--------|---------------|

**Descrizione ed indicazioni**

Sedia con schienale per doccia, regolabile in altezza. Ausilio per la cura e l'igiene personale.

**Controindicazioni ed avvertenze**

Non sono state rilevate controindicazioni salvo nei casi di accertata sensibilità ai materiali componenti.

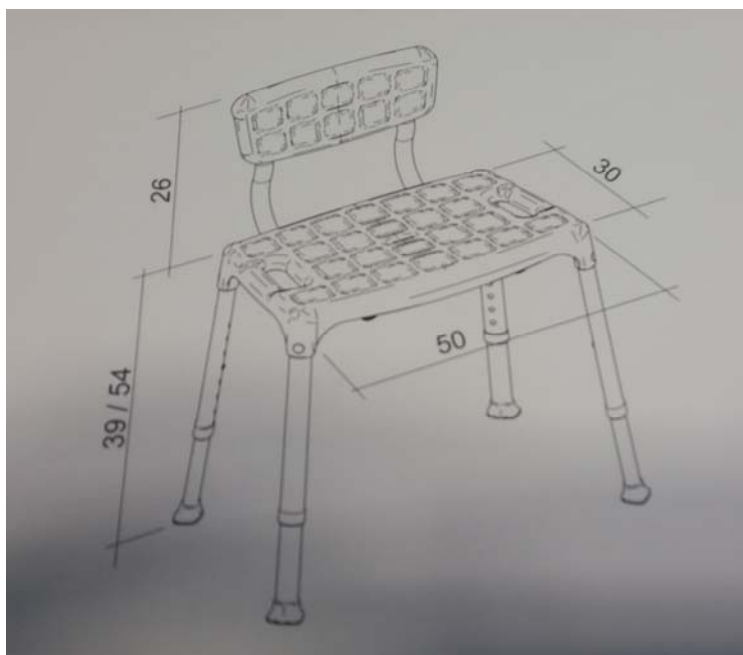
**Caratteristiche**

Seduta ergonomica con scarichi per facilitare il deflusso dell'acqua ed impugnature laterali.

Regolazione in altezza.

Puntali in gomma antiscivolo.

Materiali resistenti alla corrosione



**Materiali componenti**

Struttura: alluminio anodizzato

Seduta: 70% polipropilene 30% fibra di vetro

Puntali: gomma antiscivolo

**Dati tecnici**

Dimensioni seduta: **50 x 30 cm**

Regolazione in altezza: **39-54 cm (\*)**

Peso: **1,9 kg**

Portata: **120 kg**

(\*) Misurazione rilevata nella parte più bassa della seduta

**SEDIA PER DOCCIA  
AB-205****Pulizia**

Pulire con panno morbido e detersivi neutri. Non utilizzare sostanze acide e spugne abrasive. Disinfettare con normali prodotti a base alcolica.

**Conservazione**

Conservare al riparo da sorgenti di luce, calore ed umidità. Evitare l'esposizione diretta ai raggi solari.

**Confezione** 1 pezzo

**Garanzia** 24 mesi per difetti di fabbricazione

**Codice CND:** Y093303

**Progressivo di registrazione:** 1402892/R



**Produttore** INTERMED srl

Dispositivo Medico di Classe I conforme alla Direttiva 93/42/CEE

**MADE IN ITALY**